

Scanbar Discovery

CCD scanner



Nouveau !

Le lecteur CCD Discovery (USB) est polyvalent, fiable et robuste et offre un excellent rapport qualité/prix.

Facile à installer il est entièrement plug and play et ne nécessite pas d'installation de pilotes...

Robuste il résiste à des chutes répétées d'une hauteur de 1.5m

Adapté à la plupart des applications courantes qui ne nécessitent pas un volume de scan élevé, il lit la plupart des codes linéaires 1D: Ean13, ISBN, ISSN...

La lecture se fait par contact (0 - 20 mm) pour des codes d'une largeur maximale de 80mm ce qui est amplement suffisant pour la majorité des codes utilisés dans le commerce.

Le résultat du scan est envoyé directement vers votre application active à l'endroit où se trouve votre curseur.

Le Scanbar Discovery est livré complet avec:

. Câble USB 2m pour liaison PC

Scanbar vous offre également:

. Un support technique gratuit pendant la durée de votre produit
. 2 ans de garantie sur le modèle Discovery

Caractéristiques techniques:

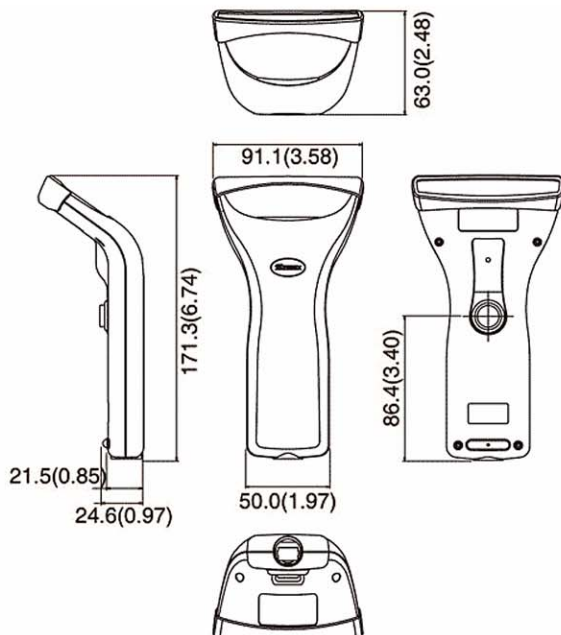
Capteur: CCD 630 nm LED
Optique: 2088 pixels CCD
Distance de scan: 0 - 20 mm
Scan / seconde: 100 scans/s

Température de fonctionnement

0 - 50 C

Résistance aux chocs: chutes de 1.5 m

Dimensions en mm +(pouces)



Poids 100 g (Lecteur seul)

Cordon USB: 2m

Scanbar Discovery

CCD scanner



Lecteur CCD contact

- . Distance de lecture (0 - 20 mm)
- . USB
- . Simple et robuste
- . Excellent rapport qualité/prix..

Applications:

Bureau, bibliothèques, stock, et la plupart des applications courantes qui ne nécessitent pas un volume de scan élevé

Code produit: SB103010-OBU
Prix public ht conseillé: 59.00 €
Support technique GRATUIT inclus