

Scanbar Freedom L

wireless scanner



Ensemble complet, prêt à l'emploi avec alimentation, connectique, socle...

Le *Scanbar Freedom L* est à la fois un lecteur laser sans fil Bluetooth polyvalent, performant et abordable.

Le Freedom L est prêt à l'emploi et simple d'utilisation. Le résultat du scan est envoyé directement vers votre application active à l'endroit où se trouve votre curseur. Vous pouvez également le mettre en mode "batch", dans ce cas vos données sont stockées en mémoire jusqu'à ce que vous remettiez votre Freedom L dans son socle. Les données sont alors retransmises dans l'application active ouverte (ex: Tableur, traitement de texte...)

Le *Scanbar Freedom L* est livré complet avec:

- . Socle de chargement et de transmission Bluetooth
- . Câble USB 2m pour liaison socle-PC
- . Batteries rechargeables
- . Alimentation

Scanbar vous offre également:

- . Un **support technique gratuit** pendant la durée de votre produit
- . **3 ans de garantie** sur le modèle *Freedom L*

Caractéristiques techniques:

Capteur: Laser 650 nm
Optique: Laser
Distance de scan: 15 - 260 mm
Scan / seconde: 100 scans/s

Alimentation électrique:

9V DC 1A en chargement
2x batteries AA NiMH rechargeables (fournies)

Transmission sans fil Bluetooth

Fréquence 2.4 - 2.48 GHz
Distance jusqu'à 100m selon environnement

Température de fonctionnement

0 - 40 C

Résistance aux chocs: 1 m sur surface en béton

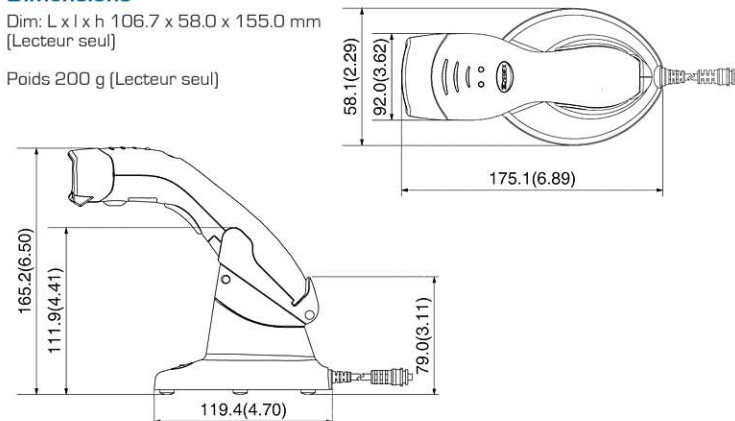
Autonomie en charge complète:

Plus de 24 000 scans avec 1 scan toutes les 10 s
Temps de charge: 5 h maxi

Dimensions

Dim: L x l x h 106.7 x 58.0 x 155.0 mm
(Lecteur seul)

Poids 200 g (Lecteur seul)



Scanbar Freedom L

wireless scanner



Une flexibilité optimale:

- . Distance de lecture (15 - 260 mm)
- . Sans fil Bluetooth
- . Ergonomique et robuste
- . Fonction mains libres
- . Mémoire tampon
- . Possibilité de lecture et transmission différée (batch)...



Applications:

Bureau, bibliothèques, stock, points de vente...
et autres applications intensives où la liberté de mouvement est une priorité

Code produit: SB103051-OBU

Prix public ht conseillé: 449.00 €

Support technique GRATUIT inclus